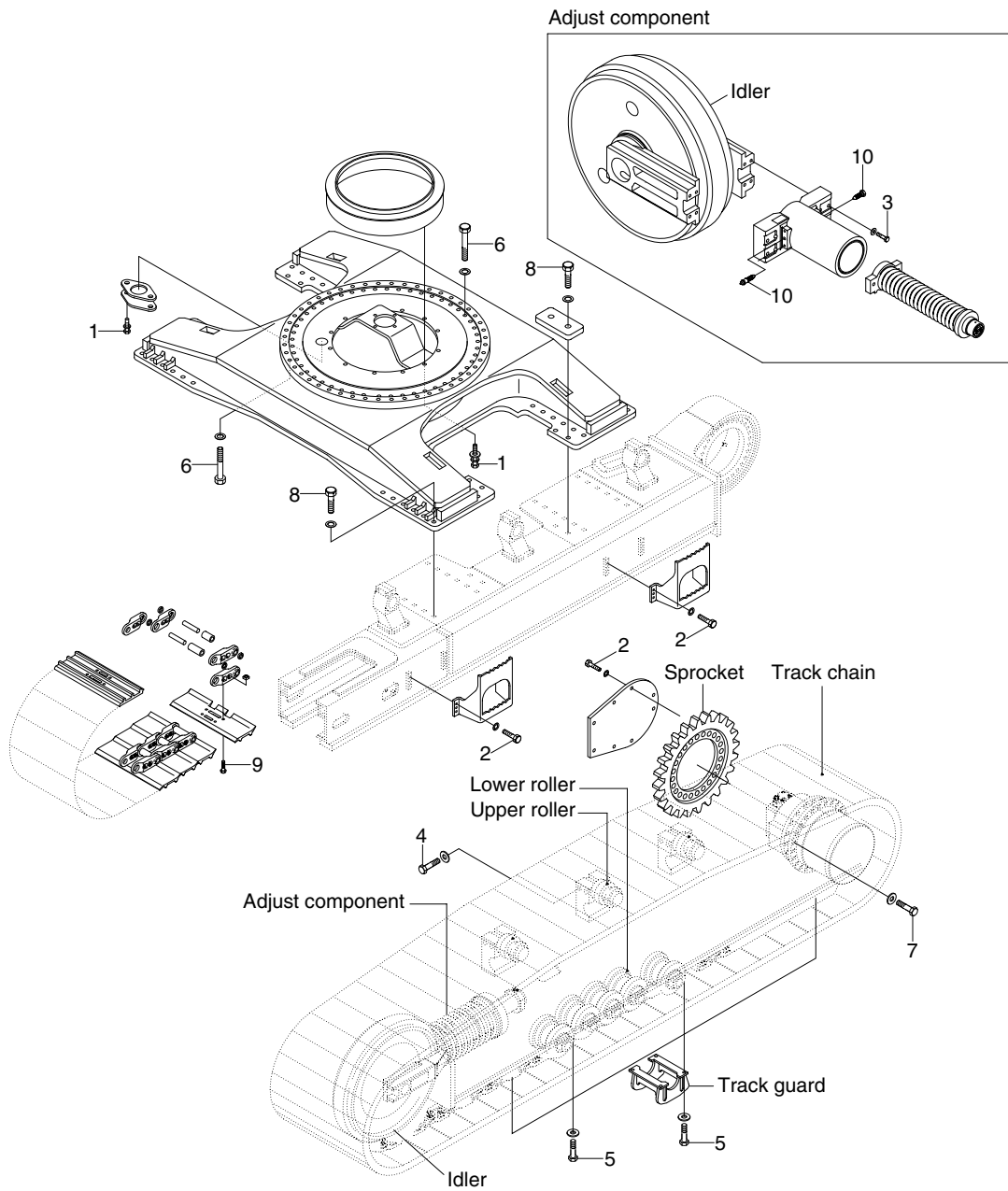


# GROUP 5 UNDERCARRIAGE



8007AFSCM08

## · Tightening torque

Item	Size	kgf · m	lbf · ft
1	M10×1.5	6.9±1.4	49.9±10.1
2	M16×2.0	29.7±4.5	215±32.5
3	M20×2.5	57.9±6.0	419±43.4
4	M20×2.5	57.9±8.7	419±62.9
5	M27×3.0	135±15	977±109

Item	Size	kgf · m	lbf · ft
6	M30×3.0	175±20	1266±145
7	M30×3.5	200±15	1447±109
8	M36×3.0	280±30	2025±21.7
9	11/8"-12UNF	196.2±15.9	1419±115
10	-	7.0±1.0	50.6±7.2