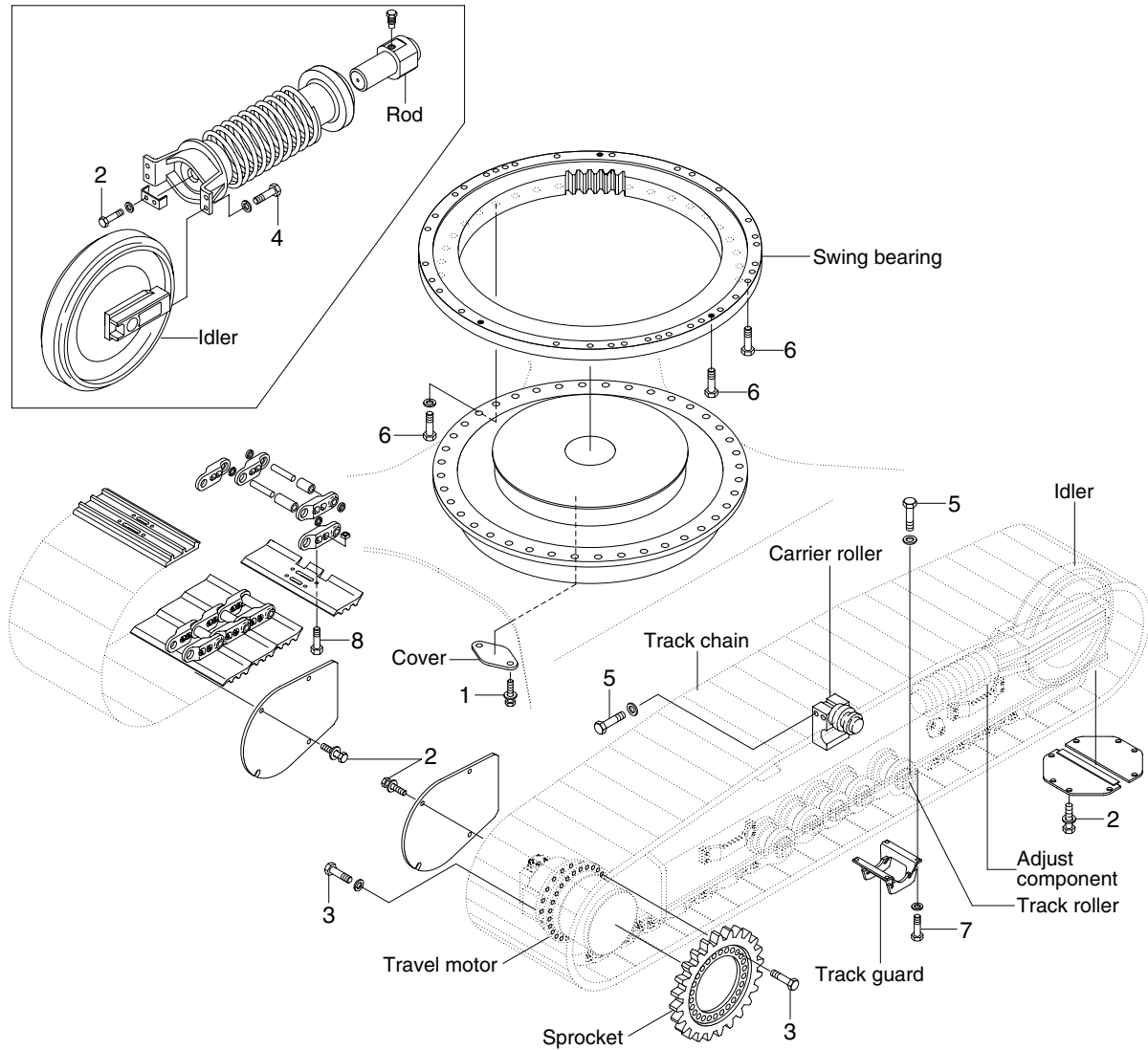


# GROUP 5 UNDERCARRIAGE

## ADJUST COMPONENT



1607A9CM08

### · Tightening torque

Item	Size	kgf · m	lbf · ft
1	M10×1.5	6.9±1.4	49.9±10.1
2	M12×1.75	12.8±3.0	92.6±21.7
3	M16×2.0	23±2.5	166±18.1
4	M16×2.0	29.7±4.5	215±32.5

Item	Size	kgf · m	lbf · ft
5	M20×2.5	54.7±6.0	396±43.4
6	M20×2.5	57.8±6.4	418±46.3
7	M20×2.5	57.9±8.7	419±62.9
8	5/8-18UNF	42±4.0	304±43.4